



TOITMAT
ZINC &
ALUMINIUM
SUR MESURE

De courts délais pour
des livraisons rapides !

TOUJOURS DISPONIBLE
WWW.TOITMAT.BE

L'ALUMINIUM CHEZ TOITMAT

1 TRAVAIL SUR MESURE EN ALUMINIUM

Outre le pliage de nombreux profilés sur mesure, en L, en Z et en U, d'appuis de fenêtre, de couvre-mur, ... vous pouvez également trouver chez nous des plaques pleines et perforées.

Nous avons en stock 4 épaisseurs d'aluminium pour vous : 1 mm, 1,5 mm, 2 mm et 3 mm jusqu'à des longueurs de 3 m (développement maximal 1250 mm).



2 PROFILÉS DE RIVE DE TOIT EN ALUMINIUM



Modèle 60/50 économique

- brut et anodisé
- 6 RAL courants en stock
- autres couleurs RAL sur demande



9005



9001



9010



7039



7016



7021



Modèle 80/55 économique

- RAL 7016, RAL 9005, RAL 9010 en stock
- brut et anodisé
- autres couleurs RAL sur demande



Modèle 60/60 modèle lourd

- RAL 7016, RAL 9005, RAL 9010 en stock
- brut et anodisé
- autres couleurs RAL sur demande



Modèles 110/60, 150 /70

- brut et anodisé
- couleurs RAL sur demande



Modèle de profilé à clipser en deux parties pour toiture synthétique

- RAL 7016, RAL 9005, RAL 9010 en stock
- brut et anodisé
- autres couleurs RAL sur demande

Toutes sortes de profilés de rive de toit disponibles sur commande !

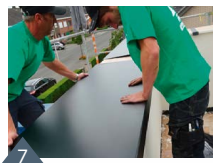
COUVRE-MUR

Les couvre-murs sont réalisés de manière standard dans un aluminium d'une épaisseur de 2 mm et avec un développement maximal de 1250 mm. Les pièces à réaliser sont disponibles dans les couleurs RAL souhaitées, anodisées ou brutes. Les différents coins, pièces en T, extrémités montantes et descendantes sont découpés au laser et soudés.

Ils sont anodisés dans les couleurs RAL courantes, avec des délais de livraison rapides.

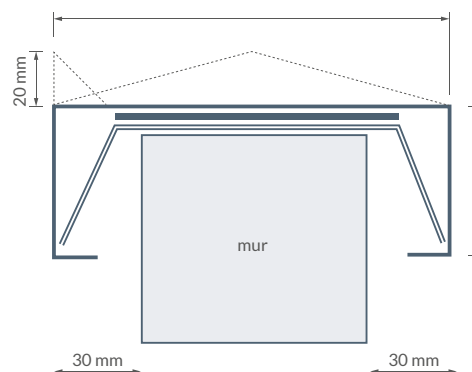
Pour obtenir plus d'informations, consultez votre conseiller commercial et technique ou l'une des filiales.

COUVRE-MUR EN ALUMINIUM



COUVRE-MUR EN ALUMINIUM

Les couvre-murs sont fabriqués sur mesure avec une épaisseur de 2 mm et une longueur maximale de 3.000 mm.



LES COUVRE-JOINTS

Les couvre-joints sont clipsés sur le couvre-mur. Ils font 10 cm de large et sont placés sur chaque joint où deux couvre-murs se rejoignent. Le couvre-joint est fixé au moyen d'un mastic en polymère MS.

EXTRÉMITÉS

Nous distinguons 2 sortes d'extrémités : montantes et descendantes. Elles font 5 cm de haut. Les extrémités descendantes ont un retour de 1,5 cm.

COINS

Les coins intérieurs et extérieurs sont façonnés à 90 degrés. D'autres coins sont possibles également. Ils ont tous une forme de L et répondent aux dimensions standard d'une plaque en aluminium de 2.5 m x 1.25 m. La longueur des retours varie d'un projet à l'autre. Les mêmes normes s'appliquent aux pièces en T.

TRINGLES DE FIXATION (ÉTRIER DE SERRAGE)

Les couvre-murs sont fixés sur des étriers en aluminium trempé extrudé avec des points de fixation. Il est extrêmement important que ces étriers de serrage soient solidement fixés au support.

Ils sont placés à une distance intermédiaire maximale de 100 cm et ils servent également de pièce de raccordement sous-jacente entre deux couvre-mur. Pour éviter que les coins se soulèvent, nous fournissons un demi-étrier pour chaque coin. Les étriers de fixation sont laqués dans la même couleur que les couvre-mur.

TOITMAT

Tournai Rue de l'Ancienne Potence 12 | B-7501 Orcq-Tournai | T +32 (0)69 59 05 40 | info@toitmat.be
Frameries Avenue des Amériques 1 | B-7080 Frameries-Mons | T +32 (0)65 22 03 70 | info@toitmat.be
BNP FORTIS PARIBAS BE38 2850 2258 5972 | BIC GEBABEBB | TVA BE 0406.783.158

TOITURE

BARDAGE

ZINC

ISOLATION